

MIA

8W Sıva Altı Downlight LED Aydınlatma Armatürü



Ürün Kodu : VL492008-DOB

Ürün Bilgisi

Ürün Özellikleri

| | |
|------------------|-----------------|
| Gövde | : DKP Sac Gövde |
| Difüzör | : Opal Difüzör |
| Optik | : - |
| IP Koruma Sınıfı | : IP 40 |
| Kullanım Şekli | : Sıva Altı |
| Işık Kaynağı | : Mid Power LED |

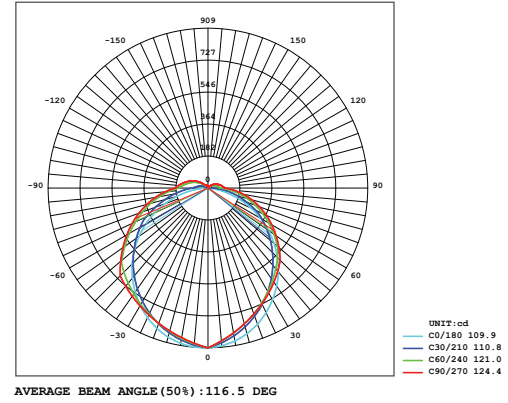
Optik ve Elektriksel Özellikler

| | |
|---------------------------------|-------------|
| Tüketim Gücü | : 8 W - DOB |
| Armatür Lümeni | : 446 lm |
| Armatür Verimliliği | : 55.7 lm/W |
| Giriş Gerilimi | : 220-240 V |
| Giriş Frekans | : 50-60 Hz |
| Güç Faktörü | : > 0.9 |
| Max. Gerilim Dayanımı (surge) | : 2 kV |
| Sürüş Akımı | : 700 mA |
| Renk Sıcaklığı (CCT) | : 6500K |
| Renksek Geriverim İndeksi (CRI) | : > 80 |

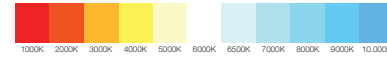
Diğer Özellikler

| | |
|---------------------------|-----------------|
| Çalışma Sıcaklık Aralığı | : -20°C / +45°C |
| Darbe Dayanım Sınıfı (IK) | : IK02 |
| Led Ömrü | : 100.000 Saat |

Işık Eğrisi



Renk Sıcaklık Tablosu



Opsiyonel Özellikler

| | |
|-----------------|-------------------------|
| Renk Sıcaklığı | : 3000K / 4000K / 6500K |
| DALI Uyumluluğu | : Var |
| Sensör | : Var |



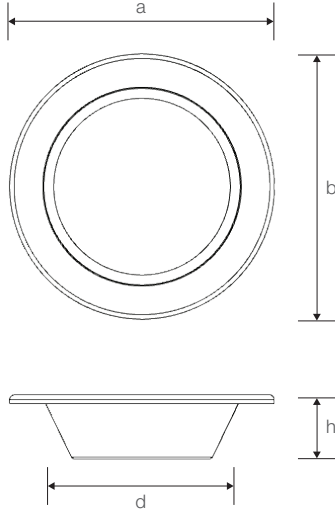
MiA

8W Sıva Altı Downlight LED Aydınlatma Armatürü

Ürün Kodu

: VL492008-DOB

Standart Model



Ürün ölçüleri (mm)

| | a | b | h | d |
|----------|----|----|----|----|
| Standart | 98 | 98 | 28 | 73 |

Ağırlık (kg)

| | |
|----------|------|
| 8W - DOB | 0.04 |
|----------|------|

- YAVUZ, önceden bildirmeksizin gerekli gördüğü değişiklikleri yapma hakkını saklı tutar.